

Aussenbearbeitung

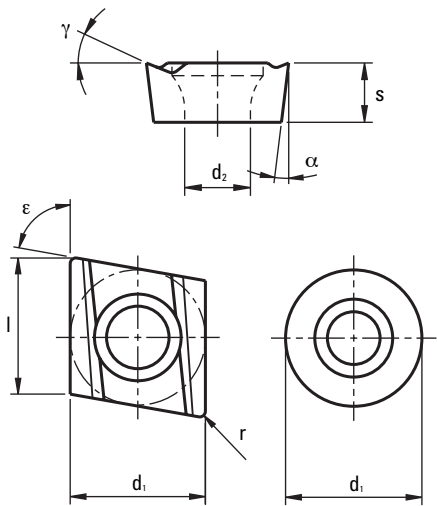
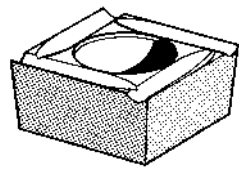
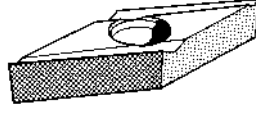
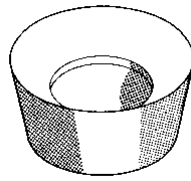
Beschichtete, positive
HSS-Wendeplatten

Tournage d'extérieur

Plaquettes amovibles positives
en acier rapide revêtu

External turning

Coated positive HSS inserts

				SCET							VBET						RCAT			
																				
Platte rechts (R)	Plaquette à droite (R)	Right-hand-side insert (R)																		
- Spitzenwinkel ϵ	Angle de pointe ϵ	Corner angle ϵ		90°							35°						-			
- Spanwinkel γ im Halter	Angle de coupe γ sur le porte-plaquettes	Rake angle γ on insert holder		22°							22°						25°			
- Freiwinkel α	Angle de dépouille α	Clearance angle α		7°							5°						7°			
- Schneiden- länge	Longueur de coupe	Cutting length		5 mm							l						-			
Bestell-Nr. / N° de commande / Order no.																				
Type	Dimension	R o. L	HSS/ Beschichtung Revêtement Coating	l	s	d ₁	d ₂	r	*	l	s	d ₁	d ₂	r	*	s	d ₁	d ₂	*	
SCET	09T302	R 11	HSS/TiN	9,52	3,97	9,52	4,4	0,2	●											
SCET	09T302	R 11	HSS/TiAlN	9,52	3,97	9,52	4,4	0,2	●											
SCET	09T304	R 11	HSS/TiN	9,52	3,97	9,52	4,4	0,4	●											
SCET	09T304	R 11	HSS/TiAlN	9,52	3,97	9,52	4,4	0,4	●											
SCET	09T302	L 11	HSS/TiN	9,52	3,97	9,52	4,4	0,2	●											
SCET	09T302	L 11	HSS/TiAlN	9,52	3,97	9,52	4,4	0,2	○											
SCET	09T304	L 11	HSS/TiN	9,52	3,97	9,52	4,4	0,4	●											
SCET	09T304	L 11	HSS/TiAlN	9,52	3,97	9,52	4,4	0,4	○											
VBET	160404	R 01	HSS/TiN							16,6	4,76	9,52	4,4	0,4	○					
VBET	160404	R 01	HSS/TiAlN							16,6	4,76	9,52	4,4	0,4	●					
VBET	160404	L 01	HSS/TiN							16,6	4,76	9,52	4,4	0,4	○					
VBET	160404	L 01	HSS/TiAlN							16,6	4,76	9,52	4,4	0,4	○					
RCAT	0602	MOFN	-													2,38	6	2,9	●	
RCAT	0602	MOFN	-													2,38	6	2,9	●	
RCAT	0803	MOFN	-													3,18	8	3,4	●	
RCAT	0803	MOFN	-													3,18	8	3,4	●	
RCAT	10T3	MOFN	-													3,97	10	4,4	●	
RCAT	10T3	MOFN	-													3,97	10	4,4	●	
RCAT	1204	MOFN	-													4,76	12	4,4	●	
RCAT	1204	MOFN	-													4,76	12	4,4	●	
RCAT	1606	MOFN	-													6,35	16	5,5	●	
RCAT	1606	MOFN	-													6,35	16	5,5	●	
RCAT	2006	MOFN	-													6,35	20	6,5	○	
RCAT	2006	MOFN	-													6,35	20	6,5	●	

* **Lieferfrist:**

- ab Lager
- auf Anfrage

Bestellbeispiel:

10 x SCET 09T302 R 11 HSS/TiN

* **Délai de livraison:**

- du stock
- sur demande

Exemple de commande:

10 x SCET 09T302 R 11 HSS/TiN

* **Time of delivery:**

- ex stock
- on request

How to order:

10 x SCET 09T302 R 11 HSS/TiN

